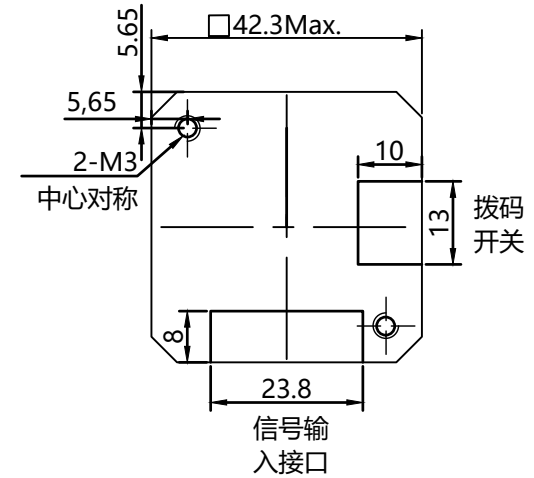
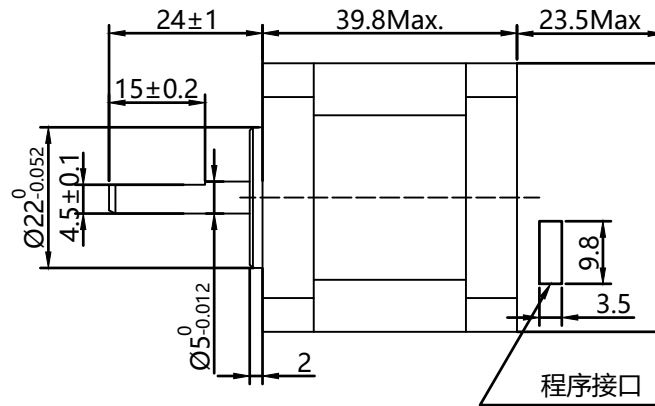
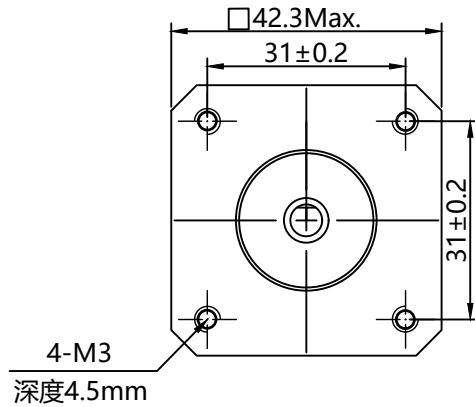
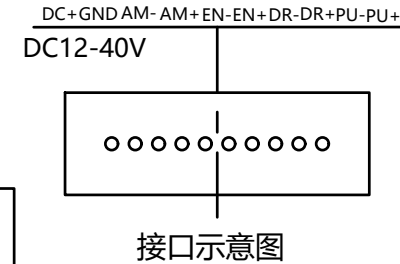
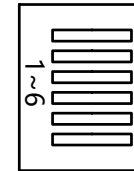


SUMTOR



Electrical Specifications		pulse/rev	SW3	SW4	SW5	SW6
PHASE	相数	2	ON	ON	ON	ON
STEP ANGLE	步距角	1.8 ° /STEP	OFF	ON	ON	ON
RATED VOLTAGE	相电压	2.0 V	ON	ON	OFF	ON
CURRENT	相电流	2.0 A	OFF	ON	OFF	ON
RESISTANCE	相电阻	1.0 Ω	ON	OFF	OFF	ON
INDUCTANCE	相电感	2.2 mH	OFF	OFF	OFF	ON
HOLDING TORQUE	静力矩	0.48 NM	ON	ON	ON	OFF
DETENT TORQUE	定位力矩	25 mNm	OFF	ON	ON	OFF
ROTOR INERTIA	转动惯量	57 g.cm ²	ON	OFF	ON	OFF
MOTOR LENGTH	机身长度	63.3 mm	OFF	OFF	ON	OFF
		8000	ON	ON	OFF	OFF
		10000	OFF	ON	OFF	OFF
		20000	ON	OFF	OFF	OFF
		40000	OFF	OFF	OFF	OFF
	Direction Set	SW1=OFF CW SW1=ON CCW				
	Output Current	SW2=OFF Imin1.0A Imax1.5A SW2=ON Imin1.0A Imax2.0A				



序号	数量	名称/代号/材料			
设计		审核	日期	比例	
张百灵		邹志仁	2023/3/1	1:1	
无锡三拓电气设备有限公司 SUMTOR (Wuxi) Electric CO., Ltd		42HS40ESI			
项目	42闭环一体机	图号	57HS	版本	V2.0