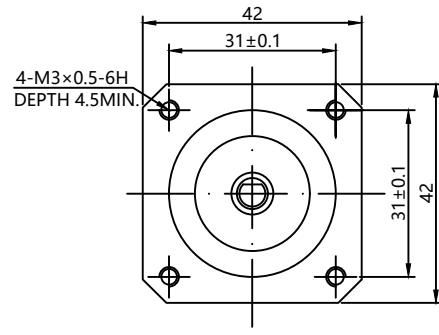
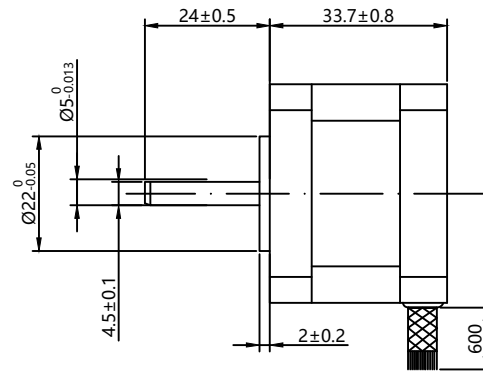


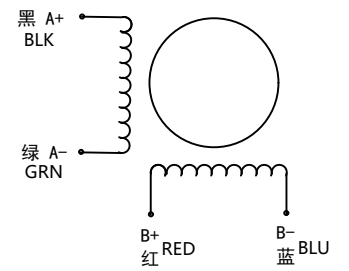
SUMTOR



外形尺寸：unit=mm

Electrical Specifications			COMMENT
STEP ANGLE	步距角	1.8 ° /STEP	
RATED VOLTAGE	相电压	2.86 V	
CURRENT	相电流	1.3 A/PHASE	
RESISTANCE	相电阻	2.8 Ω/PHASE	
INDUCTANCE	相电感	2.8 mH/PHASE	
HOLDING TORQUE	静力矩	27 N.cm	
DETENT TORQUE	定位力矩	1.6 N.cm	
ROTOR INERTIA	转动惯量	38 g.cm ²	
MOTOR LENGTH	机身长度	34 mm	
LEAD WIRE	引线数	4 NO	
MOTOR WEIGHT	重量	220 g	

绕组接线图



序号	数量	名称/代号/材料			
设计	审核	批准	日期	图号	比例
邹志仁	邹志仁		2022/8/22	42HS	1:1
无锡三拓电气设备有限公司 SUMTOR(Wuxi) Electric CO.,Ltd			42HS3413A4		
项目	42步进电机		版本	V2.0	