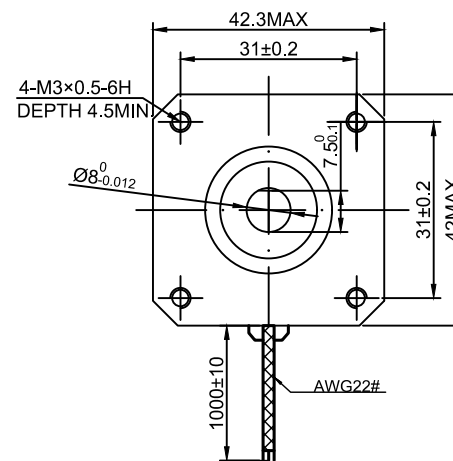
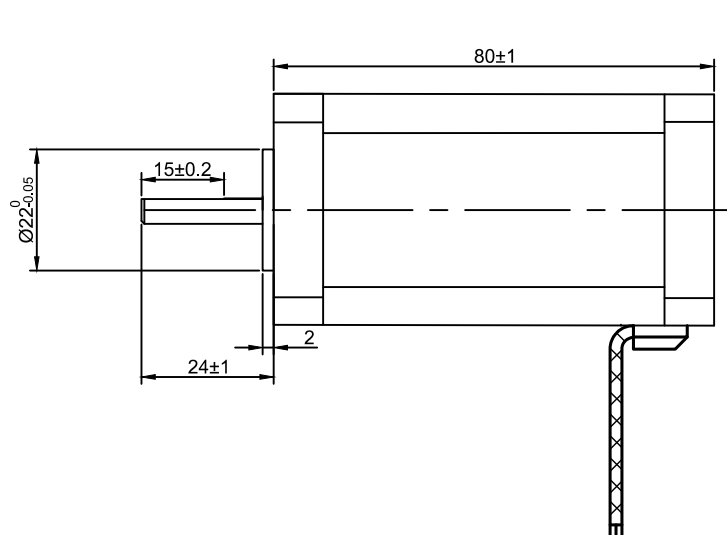
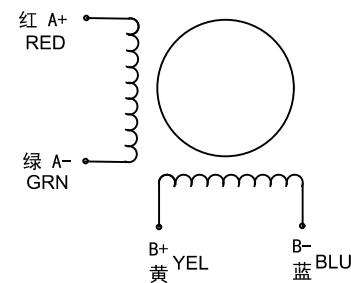


SUMTOR



绕组
接线图



外形尺寸: unit=mm

Electrical Specifications			COMMENT
STEP ANGLE	步距角	1.8 ° /STEP	
RATED VOLTAGE	相电压	2.4 V	
CURRENT	相电流	2.8 A/PHASE	
RESISTANCE	相电阻	1.5 Ω/PHASE	
INDUCTANCE	相电感	3.82 mH/PHASE	
HOLDING TORQUE	静力矩	92 N.cm	
DETENT TORQUE	定位力矩	3.2 N.cm	
ROTOR INERTIA	转动惯量	83 g.cm ²	
MOTOR LENTH	机身长度	80 mm	
LEAD WIRE	引线数	4 NO	
MOTOR WEIGHT	重量	740 g	

序号	数量	名称/代号/材料			
设计	审核	批准	日期	图号	比例
张百灵	孙灵山		2022/12/7	42HS	1:1
无锡三拓电气设备有限公司 SUMTOR(Wuxi) Electric CO.,Ltd			42HS8028A4D8		
项目	42步进电机		版本	V2.0	