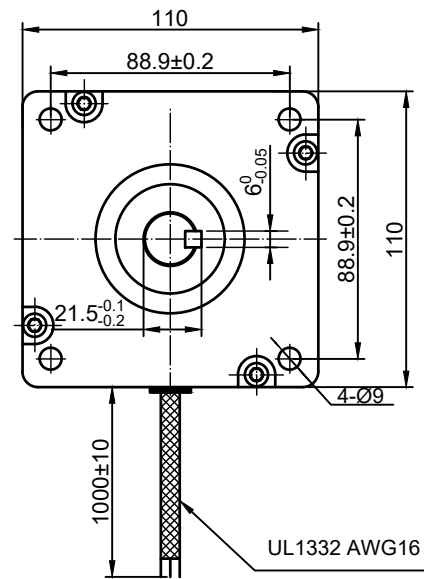
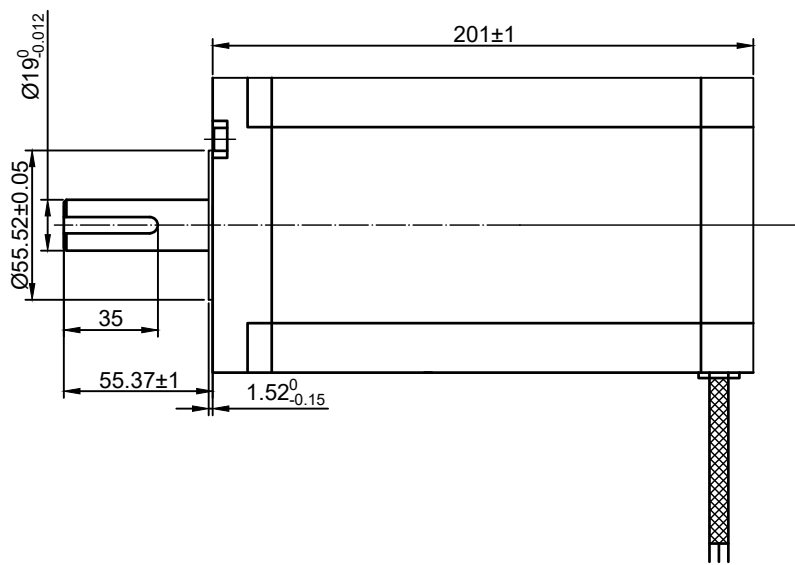
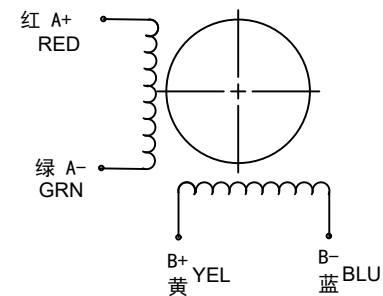


SUMTOR



绕组接线图



外形尺寸: unit=mm

Electrical Specifications		COMMENT
STEP ANGLE 步距角	1.8 ° /STEP	
Number of phases 相数	2	
CURRENT 相电流	8.0 A/PHASE	
RESISTANCE 相电阻	0.71 Ω/PHASE	
INDUCTANCE 相电感	17.2 mH/PHASE	
HOLDING TORQUE 静力矩	33 N.m	
MOTOR LENTH 机身长度	201 mm	
LEAD WIRE 引线数	4 NO	
Insulation resistance 绝缘电阻	100MΩMin, 500VDC	
Insulation class 绝缘等级	B	

注: 引出线长度1000mm

序号	数量	名称/代号/材料			
设计	审核	批准	日期	图号	比例
张百灵	孙灵山		2023/2/10	110HS	1:1
无锡三拓电气设备有限公司 SUMTOR(Wuxi) Electric CO.,Ltd			110HS3060A4		
项目	110步进电机		版本	V2.0	