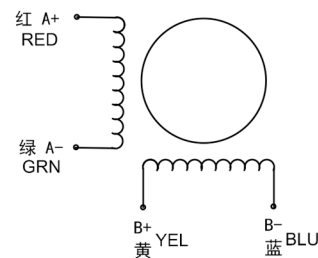
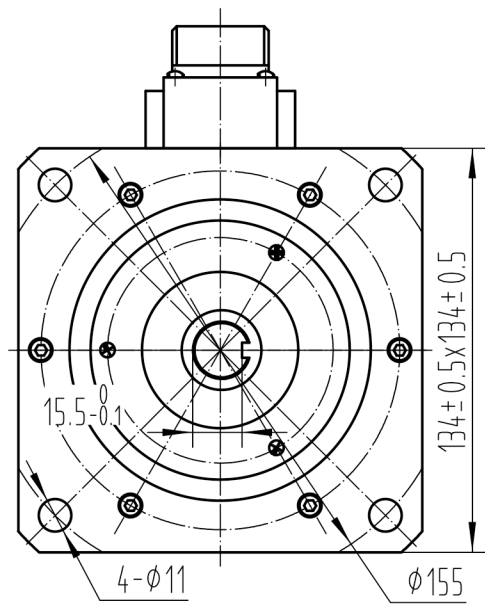
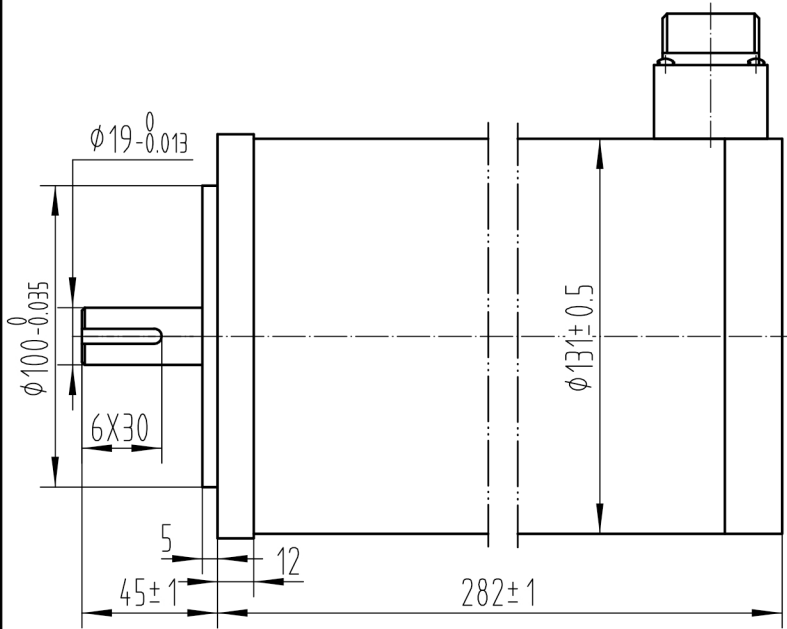


|      |                  |              |      |
|------|------------------|--------------|------|
| 相数   | 2                | 相电流 (A)      | 5    |
| 步距角  | 1.8°             | 相电阻 (Ω)      | 1.65 |
| 绝缘电阻 | 100MΩMin, 500VDC | 相电感 (mH)     | 30   |
| 绝缘等级 | B                | 保持转矩 (N. cm) | 5000 |



外形尺寸: unit = mm



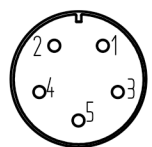
电机特殊特征描述

- 前端盖
- 后端盖
- 定子
- 转子
- 引出线

备注:

五芯插座

五星插座



5 接地

有标识的为非标部件

借 (通) 用  
件 登 记

旧底图总号

底图总号

外形参数

|     |    |    |       |    |       |      |    |     |              |   |
|-----|----|----|-------|----|-------|------|----|-----|--------------|---|
| 标记  | 处数 | 分区 | 更改文件号 | 签名 | 年、月、日 | 三角视图 | 共  | 张   | 第            | 张 |
| 设计  |    |    | 标准化   |    |       | 阶段标记 | 重量 | 比例  | 130HS5050A4C |   |
| 日期  |    |    | 校对    |    |       |      |    | 1:1 |              |   |
| 档案员 | 日期 | 审核 | 会签    |    |       |      |    |     | 250282021    |   |
|     |    | 工艺 | 批准    |    |       |      |    |     |              |   |