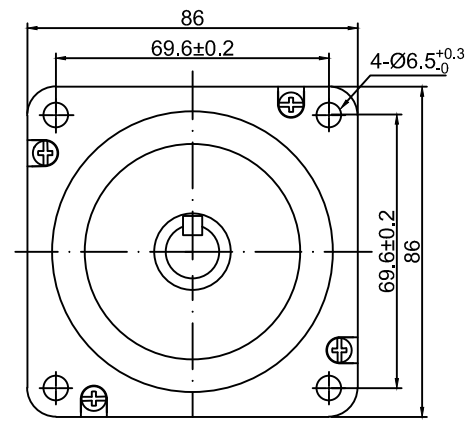
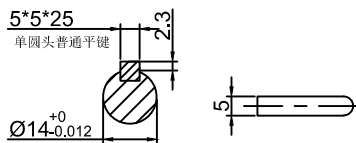
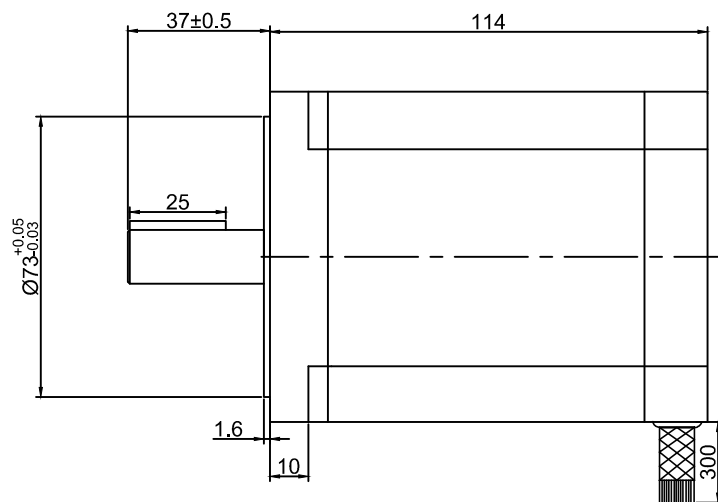
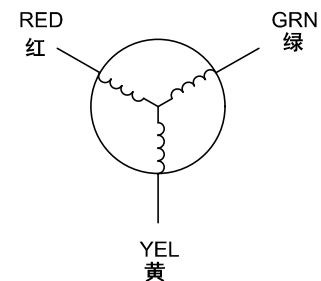


SUMTOR



绕组接线图



外形尺寸: unit=mm

Electrical Specifications			COMMENT
STEP ANGLE	步距角	1.2 ° /STEP	
RATED VOLTAGE	相电压	5.1 V	
CURRENT	相电流	6.8 A/PHASE	
RESISTANCE	相电阻	0.75 Ω/PHASE	
INDUCTANCE	相电感	2.1 mH/PHASE	
HOLDING TORQUE	静力矩	5.2 N.m	
DETENT TORQUE	定位力矩	11 N.cm	
ROTOR INERTIA	转动惯量	1800 g.cm ²	
MOTOR LENGTH	机身长度	114 mm	
LEAD WIRE	引线数	3 NO	
MOTOR WEIGHT	重量	3.8 kg	

序号	数量	名称/代号/材料			
设计	审核	批准	日期	图号	比例
张百灵	孙灵山		2023/2/10	86HS	1:1
无锡三拓电气设备有限公司			86HT11468A3		
SUMTOR(Wuxi) Electric CO.,Ltd					
项目	86步进电机		版本	V2.0	