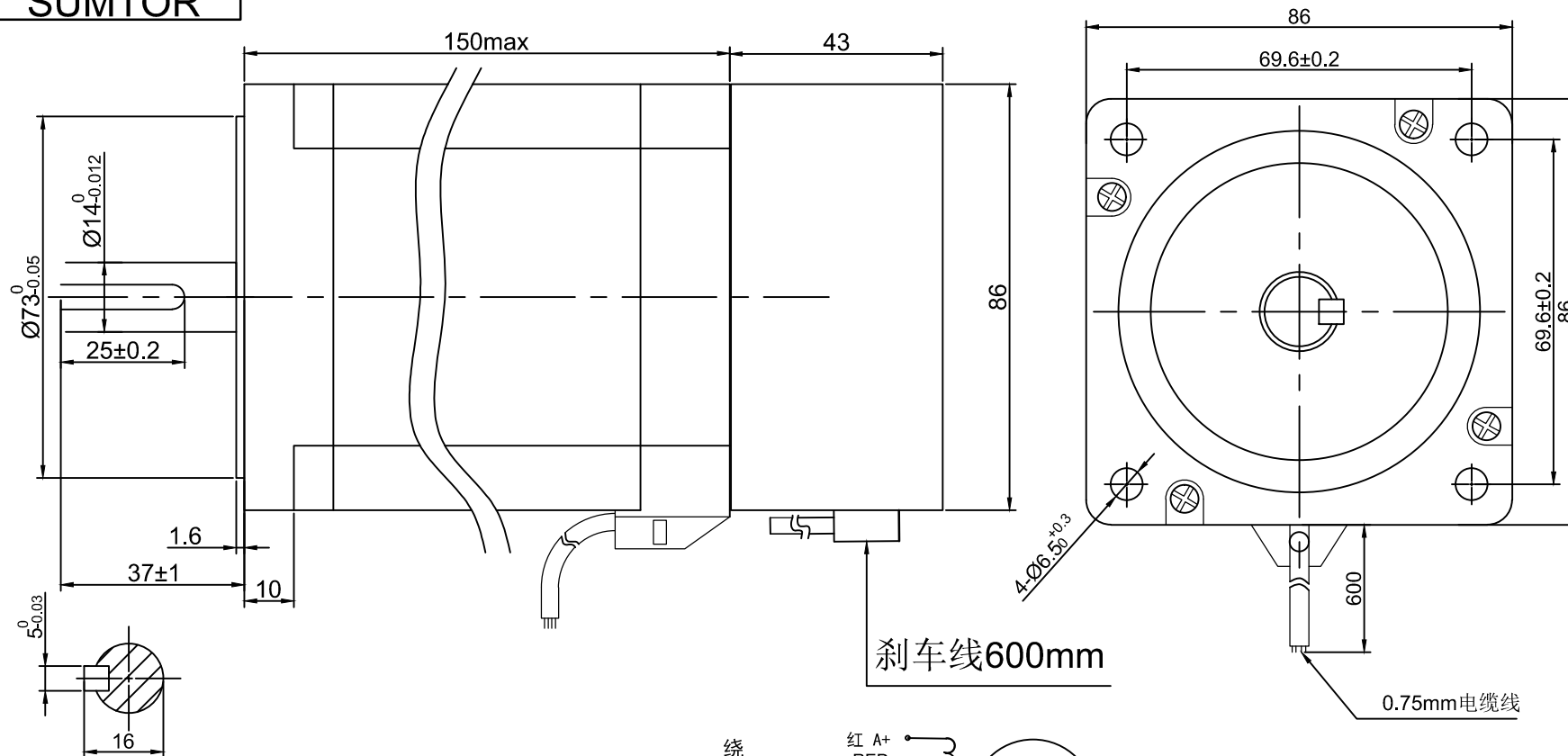


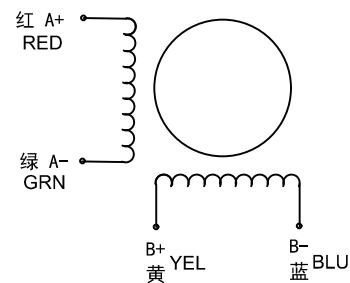
SUMTOR



外形尺寸: unit=mm

Electrical Specifications			COMMENT
STEP ANGLE	步距角	1.8 ° /STEP	
RATED VOLTAGE	相电压	3 V	
CURRENT	相电流	6.0 A/PHASE	
RESISTANCE	相电阻	0.6 Ω/PHASE	
INDUCTANCE	相电感	6 mH/PHASE	
HOLDING TORQUE	静力矩	12.0 N.m	
DETENT TORQUE	定位力矩	24.5 N.cm	
ROTOR INERTIA	转动惯量	2500 g.cm ²	
MOTOR LENTH	机身长度	150 mm	
LEAD WIRE	引线数	4 NO	
MOTOR WEIGHT	重量	5950 g	

绕组接线图



刹车接线 黑色: 24V-
红色: 24V+

序号	数量	名称/代号/材料			
设计	审核	批准	日期	图号	比例
张百灵	孙灵山		2023/5/13	86SC	1:1
无锡三拓电气设备有限公司 SUMTOR(Wuxi) Electric CO.,Ltd			86HS15060B4JSC (4N)		
项目	86步进刹车电机			版本	V2.0