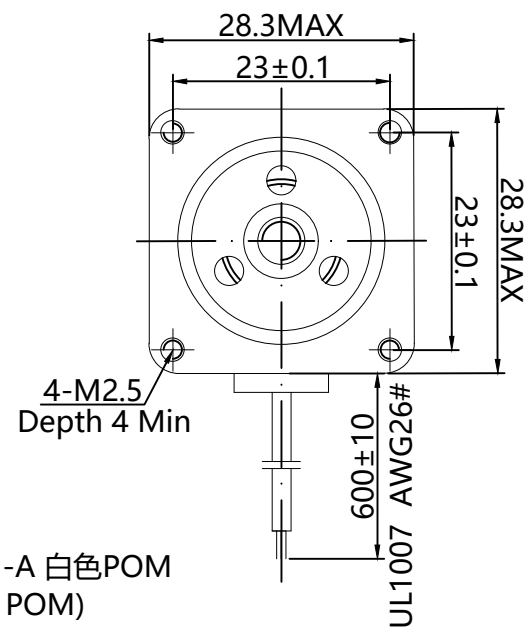
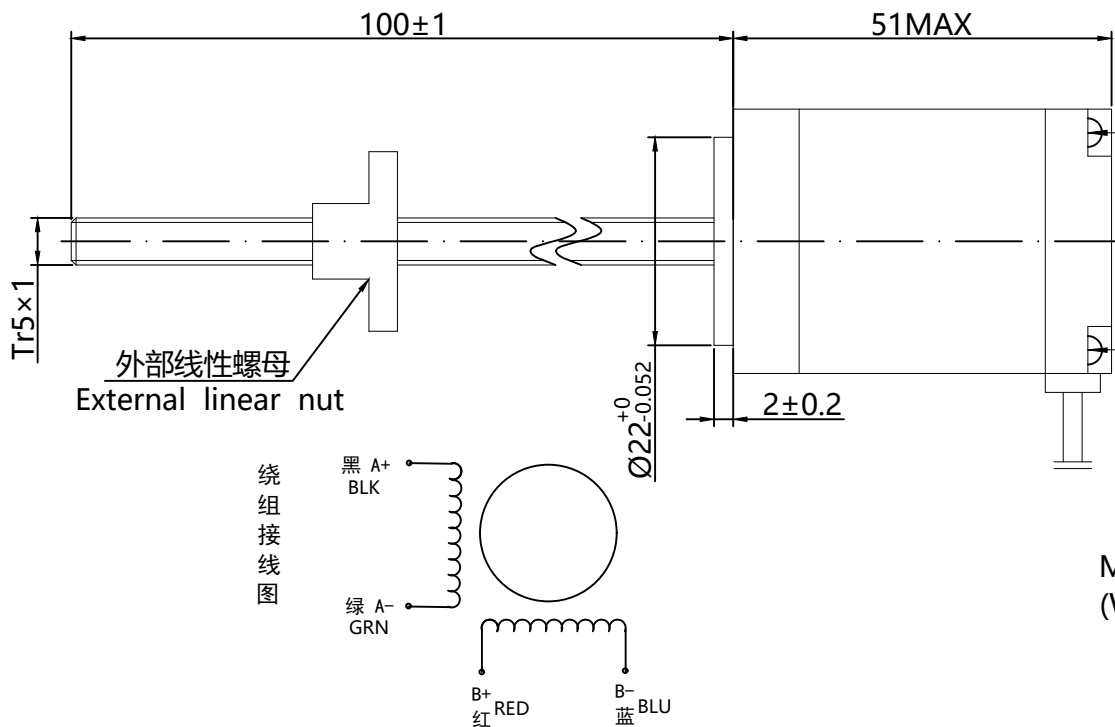
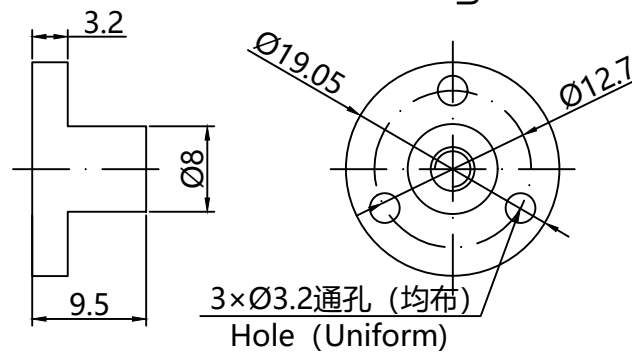


SUMTOR



MR001-A 白色POM  
(White POM)



外形尺寸: unit=mm

Electrical Specifications			COMMENT	螺杆规格	
STEP ANGLE	步距角	1.8 ° /STEP		The screw shaft specifications	
RATED VOLTAGE	相电压	4.6 V	规格Modle	Tr5x1	
CURRENT	相电流	0.67 A/PHASE	步长Resolution	0.005mm	
RESISTANCE	相电阻	6.8 Ω/PHASE	导程Lead	1	
INDUCTANCE	相电感	5.2 mH/PHASE	螺距Screw head	1	
HOLDING TORQUE	静力矩	12 N.cm	型号Nut NO:	WC	
DETENT TORQUE	定位力矩	80 g.cm			
ROTOR INERTIA	转动惯量	18 g.cm <sup>2</sup>			
MOTOR WEIGHT	重量	220 g			

序号	数量	名称/代号/材料			
设计	审核	批准	日期	图号	比例
邹志仁					1:1
无锡三拓电气设备有限公司 SUMTOR(Wuxi) Electric CO.,Ltd			28HZ5006T5C1-100		
项目			版本	V1.0	