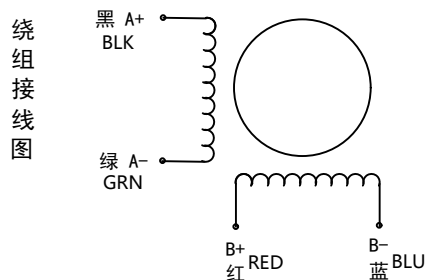
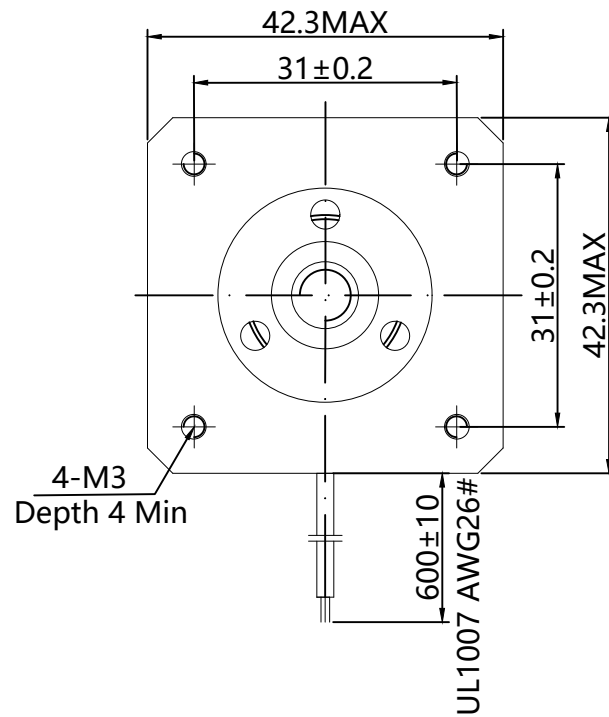
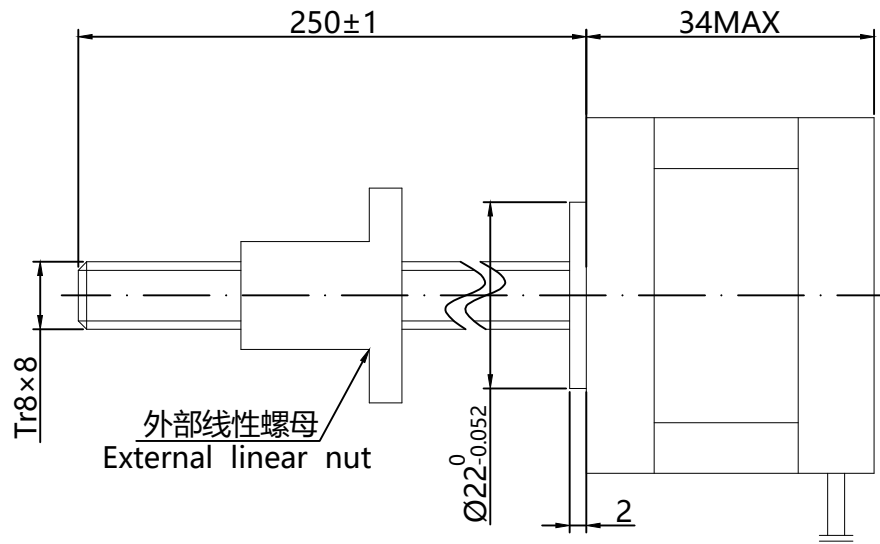
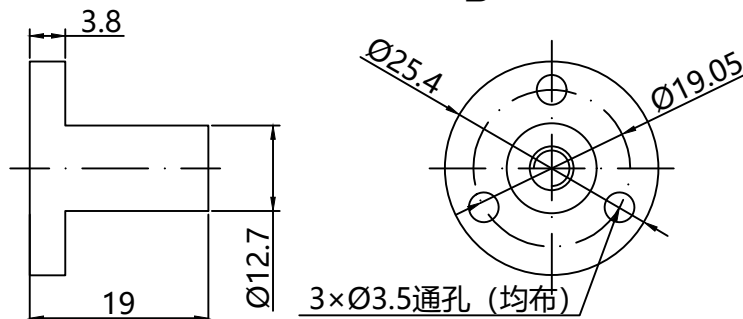


SUMTOR



MR003-A 白色POM
(White POM)



外形尺寸: unit=mm

| Electrical Specifications | | | COMMENT | 螺杆规格 The screw shaft specifications | |
|---------------------------|------|----------------------|--------------|--|-------|
| STEP ANGLE | 步距角 | 1.8 ° /STEP | | 规格Modle | Tr8x8 |
| RATED VOLTAGE | 相电压 | 2.9 V | 步长Resolution | 0.04mm | |
| CURRENT | 相电流 | 1.3 A/PHASE | 导程Lead | 8 | |
| RESISTANCE | 相电阻 | 2.2 Ω/PHASE | 螺距Screw head | 2 | |
| INDUCTANCE | 相电感 | 2.8 mH/PHASE | 型号Nut NO: | WHC | |
| HOLDING TORQUE | 静力矩 | 26 N.cm | | | |
| DETENT TORQUE | 定位力矩 | 120 g.cm | | | |
| ROTOR INERTIA | 转动惯量 | 38 g.cm ² | | | |
| MOTOR WEIGHT | 重量 | 300 g | | | |

| 序号 | 数量 | 名称/代号/材料 | | | |
|---|----|----------|------------------|------|-----|
| 设计 | 审核 | 批准 | 日期 | 图号 | 比例 |
| 邹志仁 | | | | | 1:1 |
| 无锡三拓电气设备有限公司 SUMTOR(Wuxi) Electric CO.,Ltd | | | 42HZ3413T8C8-250 | | |
| 项目 | | | 版本 | V1.0 | |