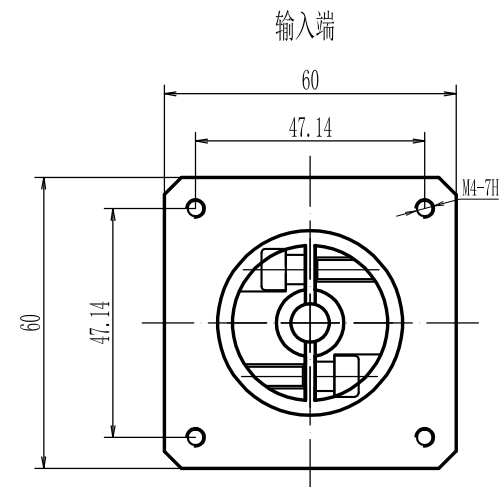
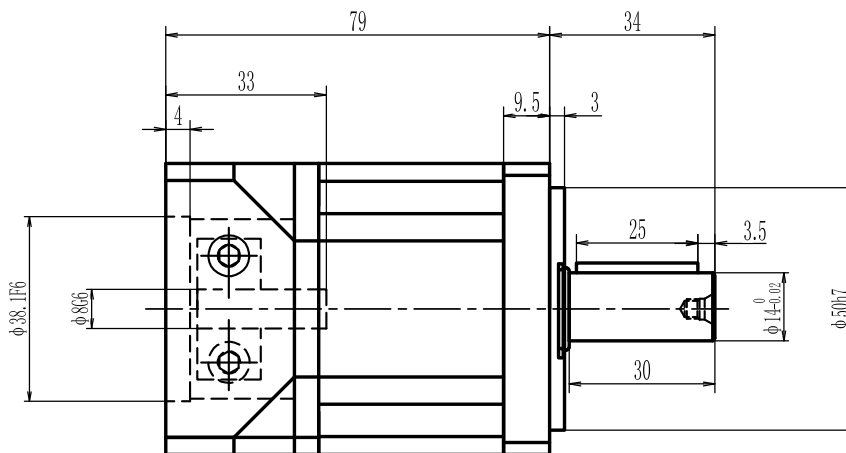
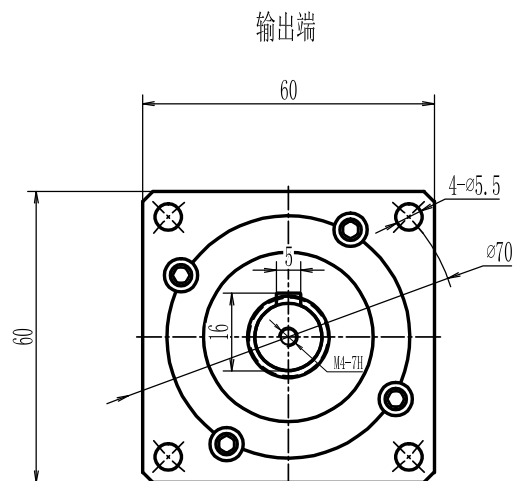


适配57步进接口



可选速比 4:1 5:1 10:1

速比	1:4-1:10	正常使用寿命	20000 h
额定扭矩	12-31Nm	传递效率	96%
最大扭矩	24-62Nm	噪音	58dB
额定输入转数	3000r/min	环境温度	-20℃-+90℃
最大输入转数	6000r/min	惯量	0.065-0.18
回程间隙	8-10arcmin	重量	1.5kg

序号	数量	名称/代号/材料			图号	
设计		审核	批准	日期		比例
						1:1
无锡三拓电气设备有限公司 SUMTOR(Wuxi) Electric CO., Ltd				57PT步行星减速器-精密		
项目						版本
						页数