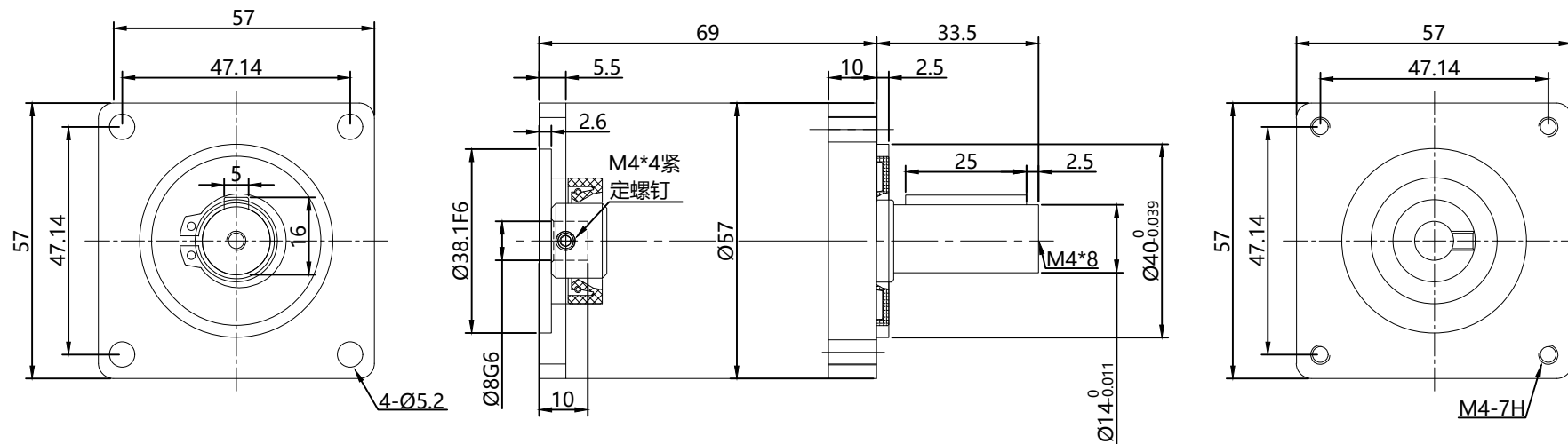


SUMTOR



外形尺寸: unit=mm

减速级数	减速比	机身长度L(mm)	正常使用寿命	减速比	15,25,30,50	20,40	100
2	15-100	69	20000h	额定输出力矩Nm	45	36	25
额定扭矩 (N*M)	25-45	回程间隙 (分)	15-20	名称/代号/材料			
最大扭矩 (N*M)	50-90	额定输入转速 (rpm)	3000	设计	审核	批准	日期
容许径向力负荷	500	最大输入转速 (rpm)	8000	邹志仁	邹志仁		2023/3/2
容许轴向力负荷	250	噪音值 (dB)	58dB	无锡三拓电气设备有限公司			图号
传动效率	92%	环境温度	-20~+90	SUMTOR(Wuxi) Electric CO.,Ltd			57XG
				项目	行星减速器	比例	
						1:1	
				无锡三拓电气设备有限公司			57XG二级速比
				SUMTOR(Wuxi) Electric CO.,Ltd			版本
				项目			V2.0