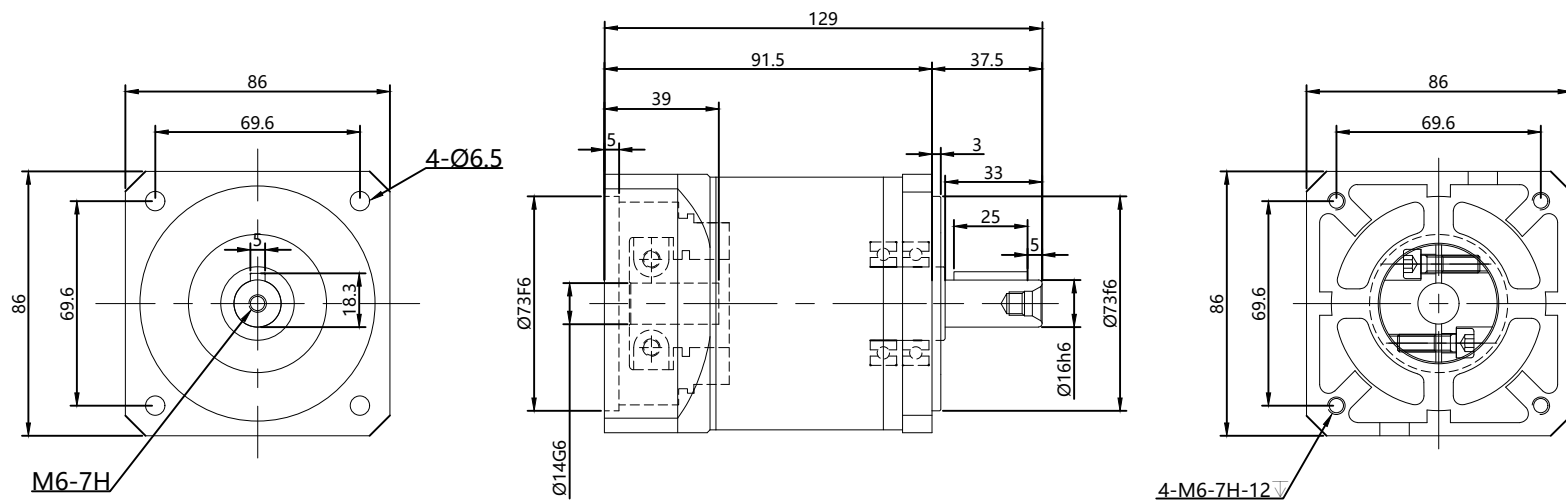


SUMTOR



外形尺寸: unit=mm

减速级数	减速比	机身长度L(mm)	正常使用寿命	减速比	3,5	4	10			
1	1:3-1:10	91.5	20000h	额定输出力矩Nm	110	90	54			
最大扭矩 (N*M)	108-220NM	回程间隙 (分)	8-10	序号	数量			名称/代号/材料		
额定力矩 (N*M)	54-110NM	额定输入转速 (rpm)	4000	设计	审核	批准	日期	图号	比例	
容许径向力负荷	1750	最大输入转速 (rpm)	6000	邹志仁	邹志仁		2022/11/4	86XG	1:1	
容许轴向力负荷	875	噪音值 (dB)	68dB	无锡三拓电气设备有限公司			86XG一级速比			
传动效率	97%	环境温度	-20~+90	SUMTOR(Wuxi) Electric CO.,Ltd						
				项目	行星减速器				版本	V2.0