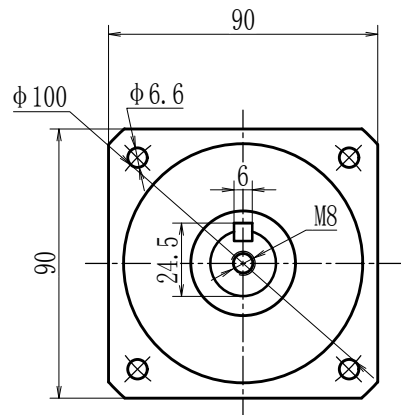
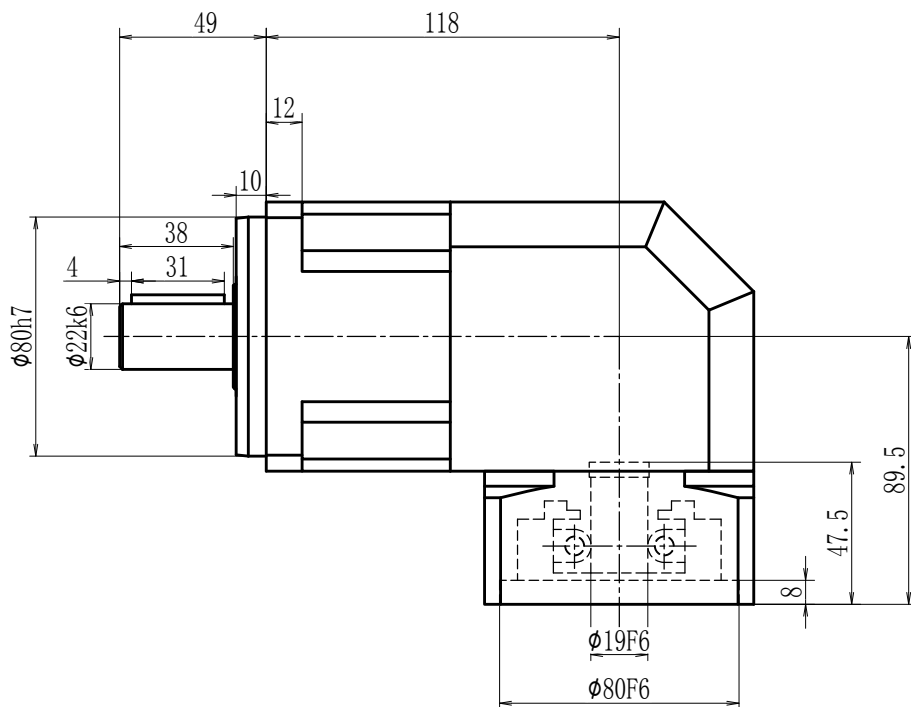
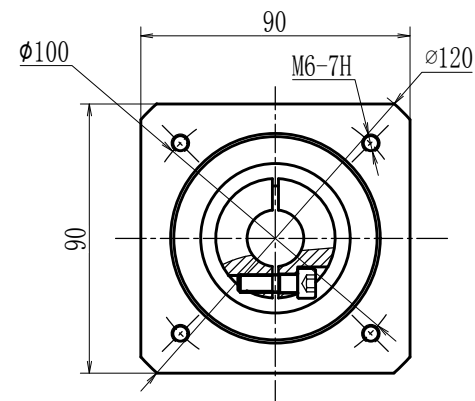


输出端



输入端



速比	1:3-1:10	正常使用寿命	20000 h					PBR90-L1-X-S2-22-P2-19-45-80-100-M6				
额定扭矩	72-162Nm	传递效率	97%	标记	处数	分区	更改文件号	签名	年月日			
最大扭矩	144-324Nm	噪音	68dB	设计				标准化		阶段标记	重量	比例
额定输入转数	4000r/min	环境温度	-20℃-+90℃	校对				批准				1:1
最大输入转数	6000r/min	惯量	1.29-1.75	审核								
回程间隙	8-10arcmin	重量		工艺				日期		共 张 第 张		