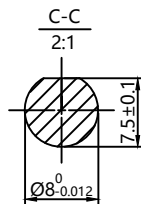
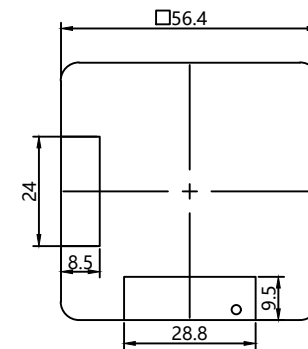
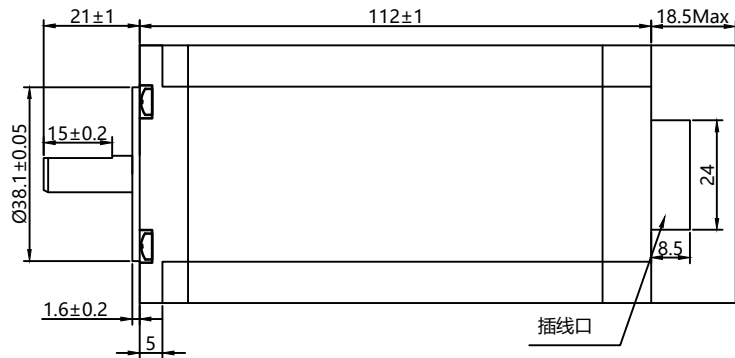
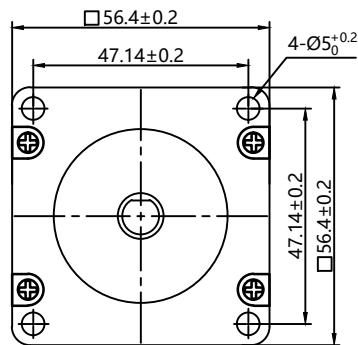


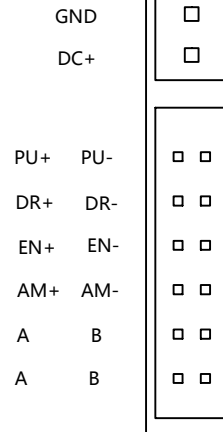
SUMTOR



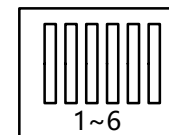
SW1	SW2	Peak(A)	RMS(A)
OFF	OFF	2.1	1.5
ON	OFF	2.8	2.0
OFF	ON	3.5	2.5
ON	ON	4.4	3.1

Electrical Specifications		PHASE	PHASE	pulse/rev	SW3	SW4	SW5	SW6
PHASE	相数	2		200	ON	ON	ON	ON
STEP ANGLE	步距角	1.8 °	/STEP	400	OFF	ON	ON	ON
RATED VOLTAGE	相电压	4.0	V	800	ON	OFF	ON	ON
CURRENT	相电流	4.2	A	1600	OFF	OFF	ON	ON
RESISTANCE	相电阻	0.95	Ω	3200	ON	ON	OFF	ON
INDUCTANCE	相电感	4.6	mH	6400	OFF	ON	OFF	ON
HOLDING TORQUE	静力矩	3.2	NM	12800	ON	OFF	OFF	ON
DETENT TORQUE	定位力矩	120	mNm	25600	OFF	OFF	OFF	ON
ROTOR INERTIA	转动惯量	750	g.cm ²	130.5	ON	ON	ON	OFF
MOTOR LENTH	机身长度	130.5	mm					

DC12-50V



接线示意图



序号	数量	名称/代号/材料			
设计	审核	日期	比例		
张百灵	邹志仁	2023/3/1	1:1		
无锡三拓电气设备有限公司		57HS112EI			
SUMTOR(Wuxi) Electric CO.,Ltd					
项目	57开环一体机	图号	57HS	版本	V2.0