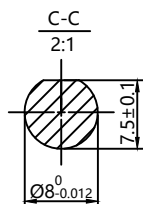
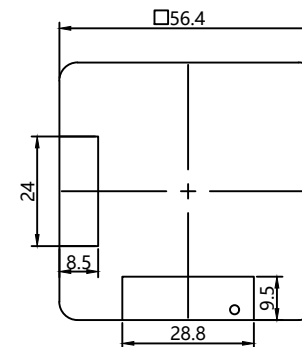
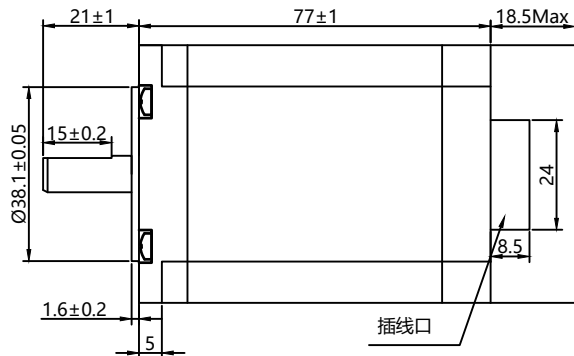
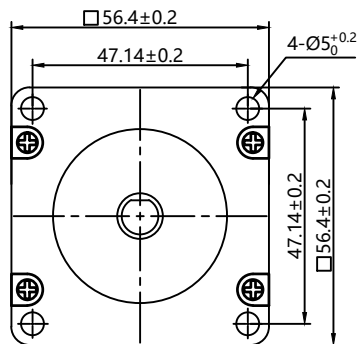


SUMTOR



SW1	SW2	Peak(A)	RMS(A)
OFF	OFF	2.1	1.5
ON	OFF	2.8	2.0
OFF	ON	3.5	2.5
ON	ON	4.4	3.1

DC12-50V

GND

DC+

PU+ PU-

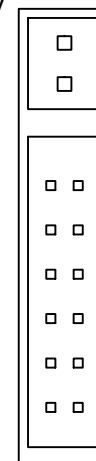
DR+ DR-

EN+ EN-

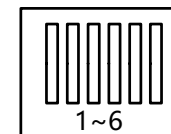
AM+ AM-

A B

A B



接线示意图



Electrical Specifications				SW1	SW2	Peak(A)	RMS(A)	
PHASE	相数	2	PHASE	pulse/rev	SW3	SW4	SW5	SW6
STEP ANGLE	步距角	1.8 ° /STEP		200	ON	ON	ON	ON
RATED VOLTAGE	相电压	1.6 V		400	OFF	ON	ON	ON
CURRENT	相电流	4.0 A		800	ON	OFF	ON	ON
RESISTANCE	相电阻	0.4 Ω		1600	OFF	OFF	ON	ON
INDUCTANCE	相电感	1.6 mH		3200	ON	ON	OFF	ON
HOLDING TORQUE	静力矩	2.0 NM		6400	OFF	ON	OFF	ON
DETENT TORQUE	定位力矩	75 mNm		12800	ON	OFF	OFF	ON
ROTOR INERTIA	转动惯量	480 g.cm ²		25600	OFF	OFF	OFF	ON
MOTOR LENTH	机身长度	95.5 mm		1000	ON	ON	ON	OFF
				2000	OFF	ON	ON	OFF
				4000	ON	OFF	ON	OFF
				5000	OFF	OFF	ON	OFF
				10000	ON	ON	OFF	OFF
				20000	OFF	ON	OFF	OFF
				3600	ON	OFF	OFF	OFF
				7200	OFF	OFF	OFF	OFF

序号	数量	名称/代号/材料			
设计		审核	日期	比例	
张百灵		邹志仁	2023/3/1	1:1	
无锡三拓电气设备有限公司 SUMTOR(Wuxi) Electric CO.,Ltd			57HS76EI		
项目	57开环一体机	图号	57HS	版本	V2.0