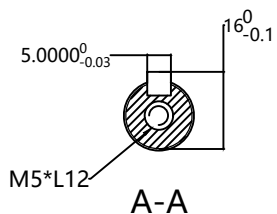
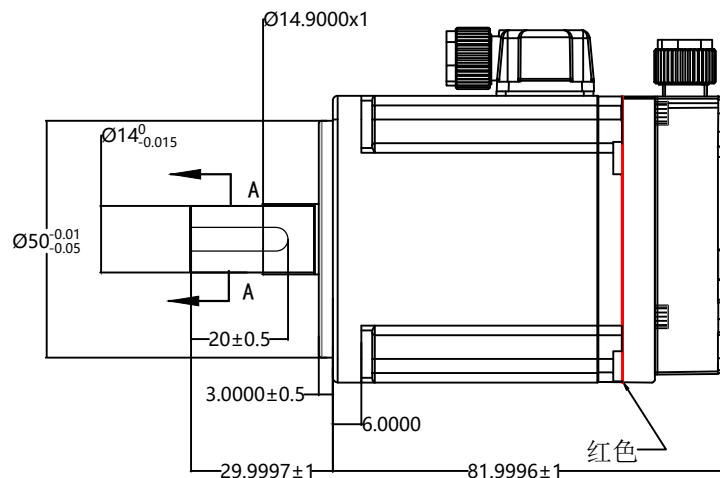
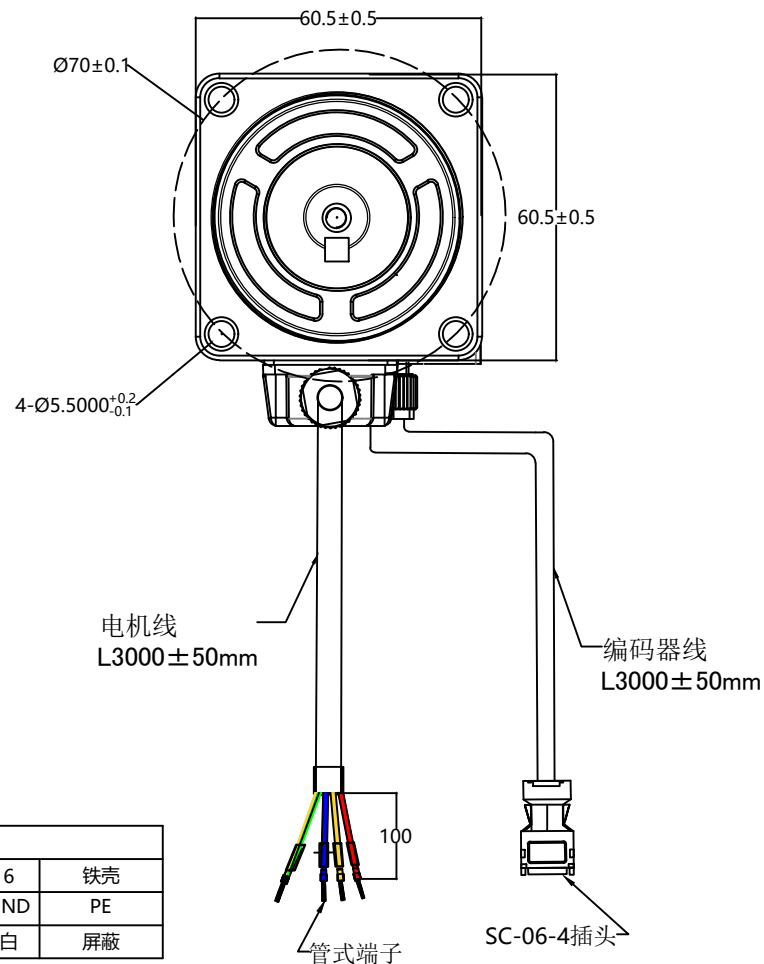


# SUMTOR



1	2	3	4
U	V	W	PE
红	黄	蓝	黄/绿

1	2	3	4	5	6	铁壳
485+	485-			VCC	GND	PE
黄	绿			红	白	屏蔽



额定电压	220V	绕组线电阻	6.9Ω
额定功率	200W	相Q轴电感	5.6mh
额定电流	1.7A	相D轴电感	5.2mh
额定转速	3000rpm	极对数	5
额定力矩	0.64N.m	编码器线数	17bit
峰值转速	6000rpm	转子惯量	$0.29 \times 10^{-4} \text{Kg.m}^2$
瞬间最大电流	5.1A	耐压	1500V 5s
瞬间最大力矩	1.92N.m	绝缘电阻	$500V \geq 20M\Omega$
力矩系数	0.38	防护等级	IP65
线反电动势 (U)	22.9(V/1000r/m)	电机绝缘等级	F
使用环境温度	-20-50°C	重量	0.88Kg

序号	数量	名称/代号/材料			
设计	审核	批准	日期	图号	比例
邹志仁				60ST	1:1
无锡三拓电气设备有限公司 SUMTOR(Wuxi) Electric CO.,Ltd			60ST-M00630		
项目	60伺服电机		版本	V2.0	